

سازه‌های ساکن سه‌بعدی

نمونه متدهای ساخت

مثالی از قصه سازی : صندلی بسازیم

پشت کوه‌های بلند یک سرزمین سبز و همیشه آباد به رودهای پر آب و جنگل‌های سرسبز و کوه‌های بلند و زیبایی که دارد معروف است. آدم‌های این سرزمین به اندازه به بند انگشت هستند. در این سرزمین یک شهر کوچک قرار گرفته است با آدم‌هایی مهربان. روبیک و روبیکا برادر و خواهر دوقلوی قصه‌ی ما در یک خانه‌ی کوچک در این شهر با پدر و مادرشان زندگی می‌کنند و امشب به مناسبت تولدشان یک مهمانی کوچک دارند.

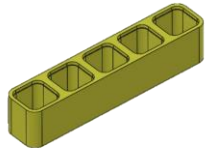
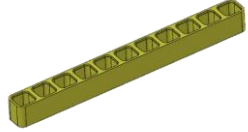


روبیک (Robic) و روبیکا (Robica) تصمیم گرفته‌اند تا میز شام مهمانی را در حیاط بچینند اما متوجه می‌شوند که تعداد صندلی‌ها ۹ عدد هست و آن‌ها امشب ۱۰ مهمان دارند. روبیکا پیشنهاد می‌دهند تا به انبار بروند تا ببینند که آیا صندلی اضافه در انبار وجود دارد. آن‌ها به انبار می‌روند تا به دنبال یک صندلی اضافه بگردند. اما هر چه در انبار جست‌وجو می‌کنند چیزی نمی‌یابند. ظاهراً این فرصت رو پیدا کردند که لذت همکاری در ساخت یک وسیله موردنیاز رو با هم تقسیم کنند. ولی برای استفاده از این فرصت نیاز به مواد اولیه دارند.

در همین حین ناگهان مادرشان آن‌ها را صدا می‌کند و مجبور می‌شوند در انبار را رها کنند و به سرعت به حیاط بروند. مادرشان از آن‌ها می‌پرسد که آیا میز را برای مهمانی امشب در حیاط چیده‌اند یا نه که به یادشان می‌افتد که برای چه به انبار رفته بودند و روبیکا به مادر توضیح می‌دهد که یک صندلی کم دارند که ناگهان روبیک فریادی می‌زند که فهمیدم باید از وسایل و قطعاتی استفاده کنیم که قابل اتصال و جدا شدن باشند چراکه ما فقط برای یک شب به صندلی نیاز داریم و بعدازآن بتوانیم آن‌ها را مجدداً از هم جدا کنیم تا در انباری فضای کمتری اشغال کنند.

مادر آن‌ها که از این روحیه و تلاش بچه‌ها بسیار خوش حال شده بود به برایشان وسایلی را تهیه کرد تا بتوانند راحت‌تر به خواسته خودشان برسند.

حال شما به روبیک و روبیکا برای ساخت این صندلی کمک کنید.

قطعات مورد استفاده در ساخت نمونه

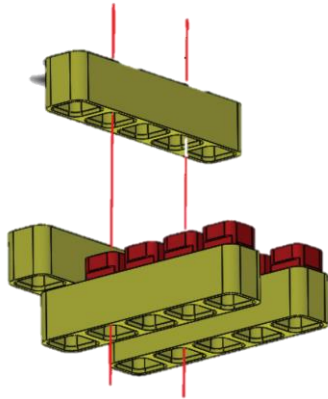
				تصویر قطعه
۱۶	۰	۶	۲۰	تعداد مورد نیاز

پیشنهاد های جایگزین - تمرین

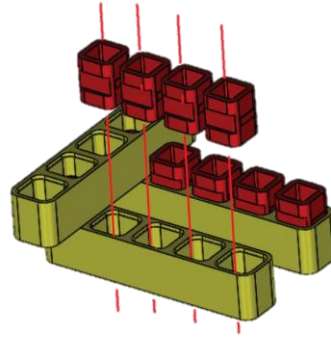
تمرین ۱: صندلی بسازید که سه پایه داشته باشد.

تمرین ۲: یک نیمکت بسازید که بیش از یک نفر بتوانند روی آن بنشینند.

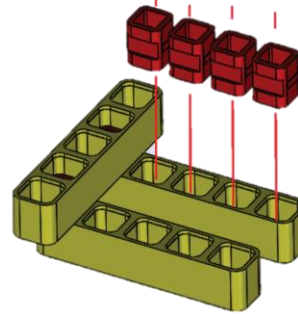
تمرین ۳: نیمکتی درست کنید که جا برای نگهداری گذاشتن لیوان داشته باشد.



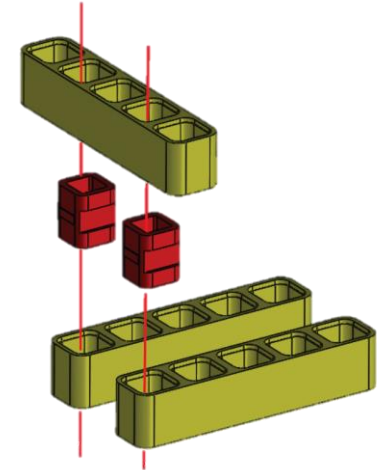
4



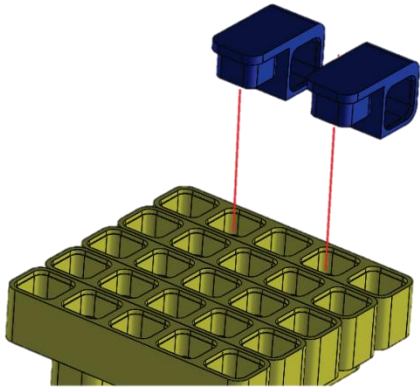
3



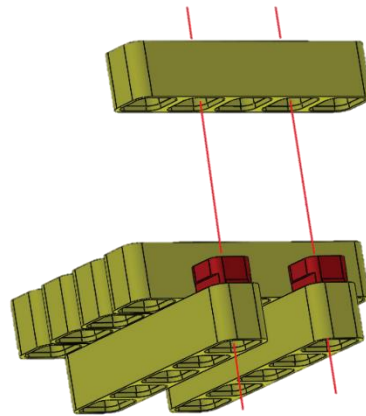
2



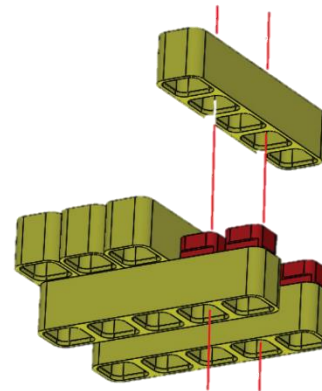
1



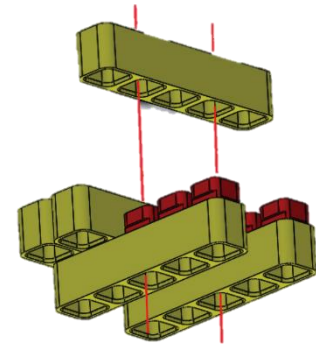
8



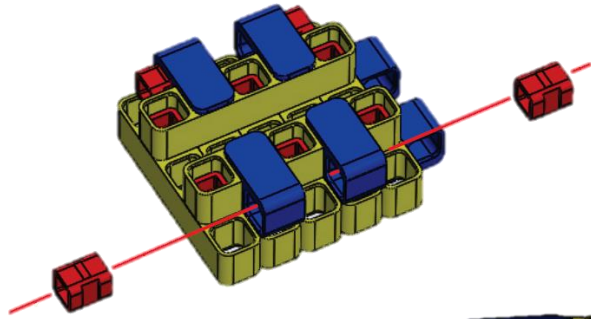
7



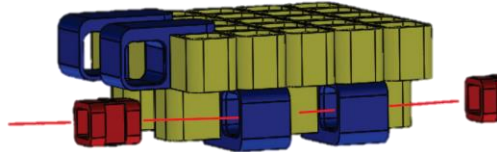
6



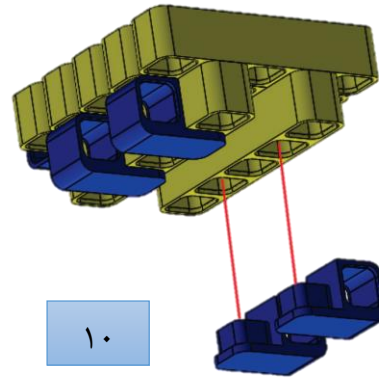
5



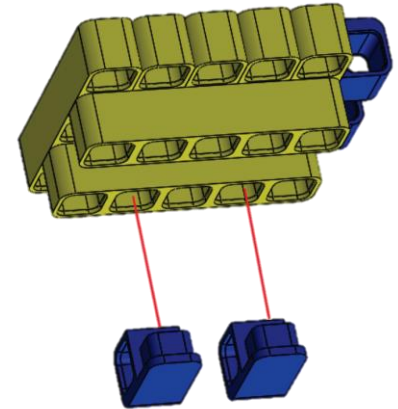
12



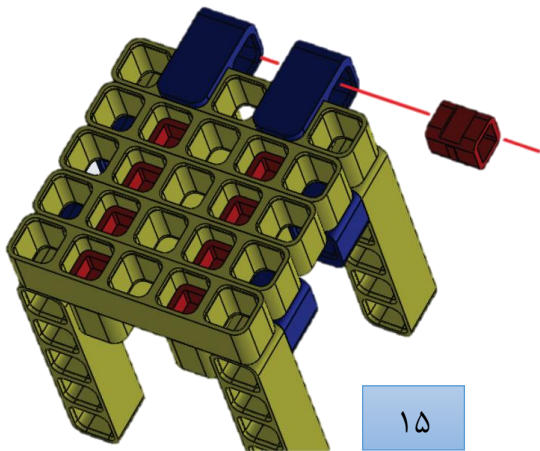
11



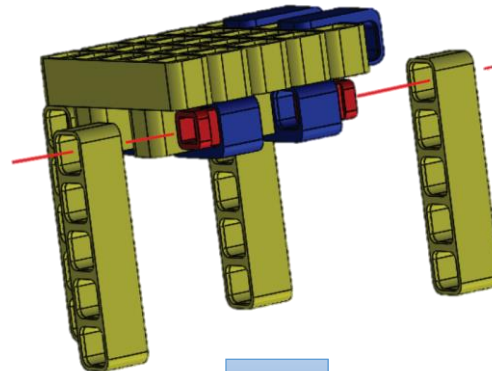
10



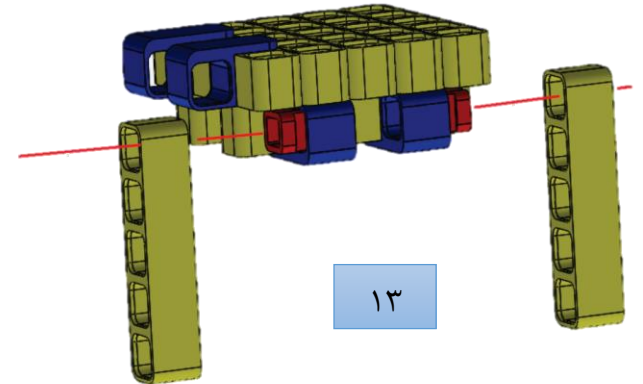
9



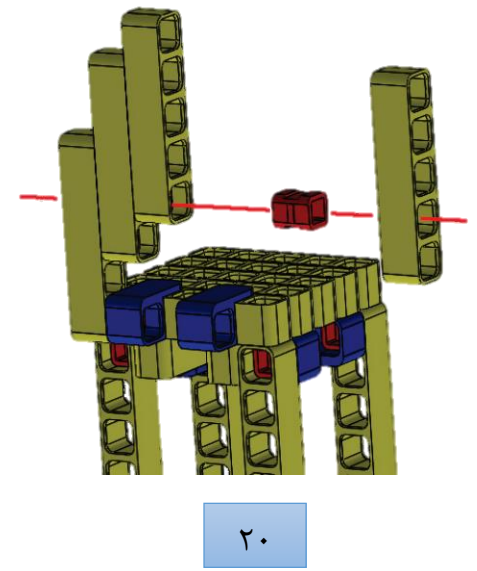
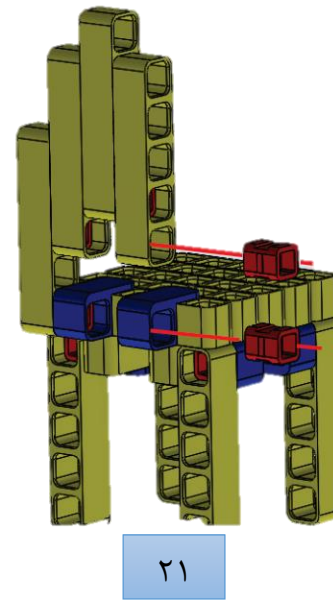
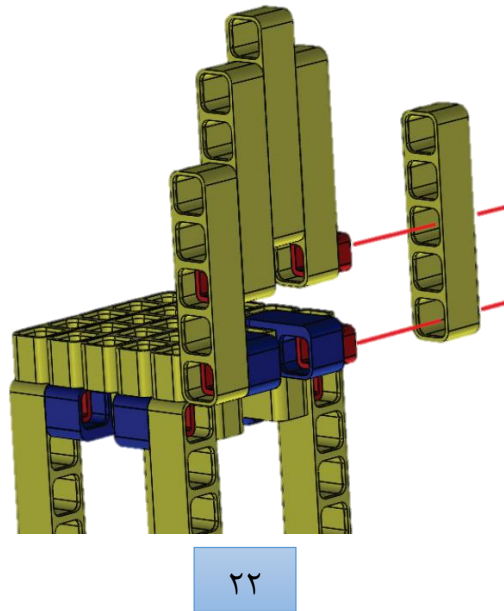
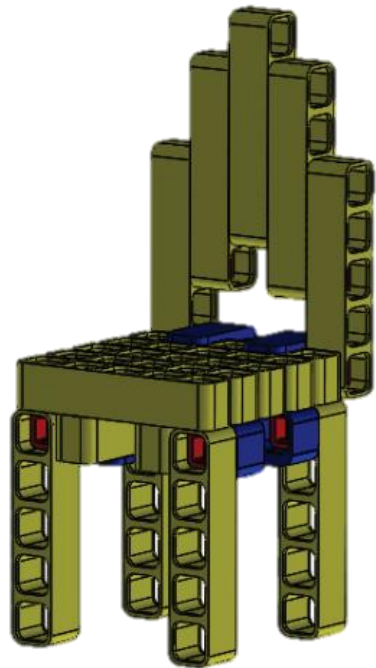
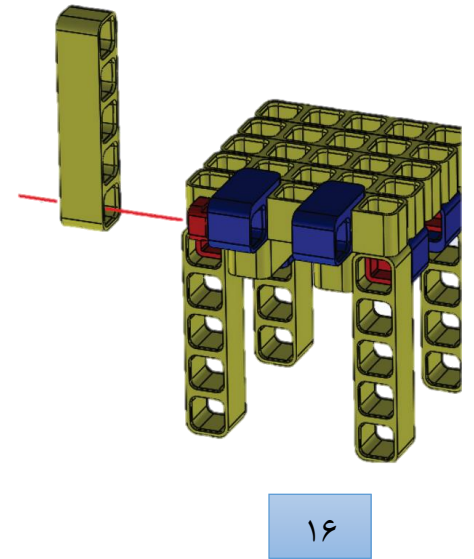
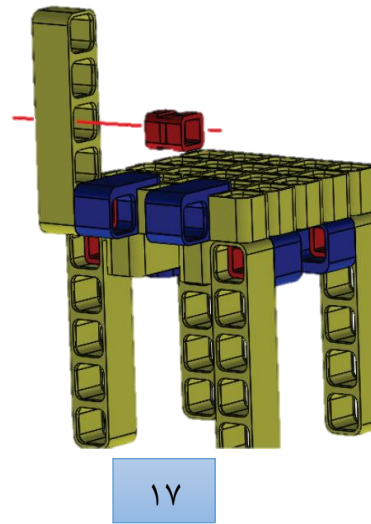
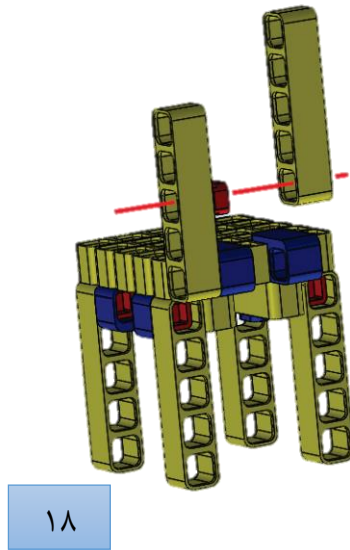
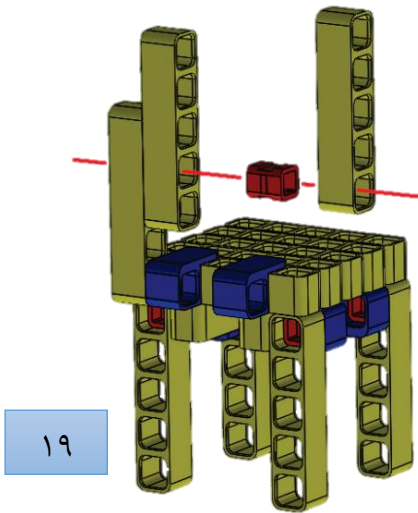
15



14



13



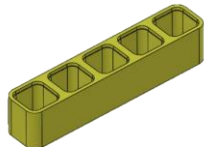
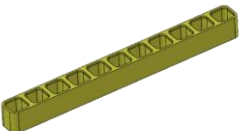


روبیک و روبیکا با کمک شما موفق شدن یک صندلی بسازند. حالا بشنویم ادامه داستان مهمانی تولد را.

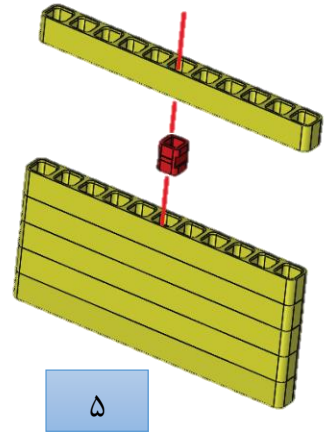
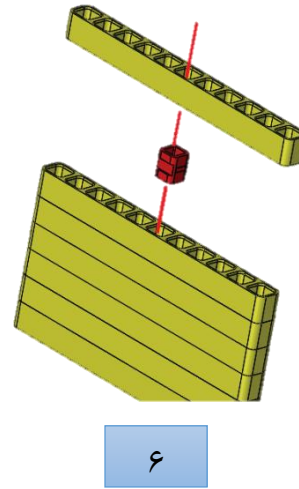
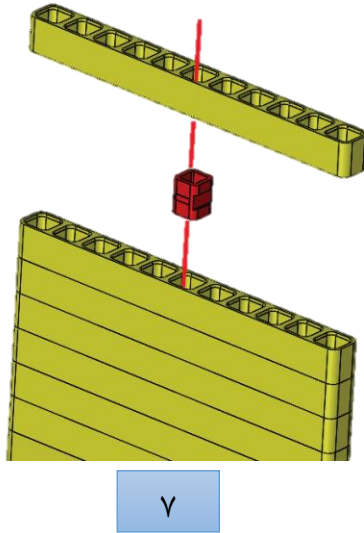
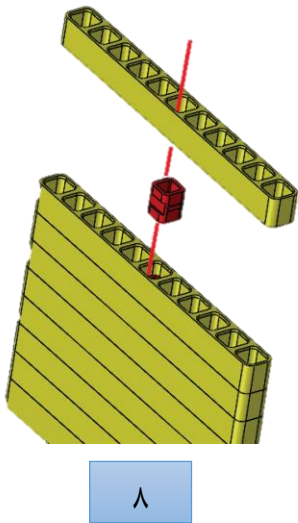
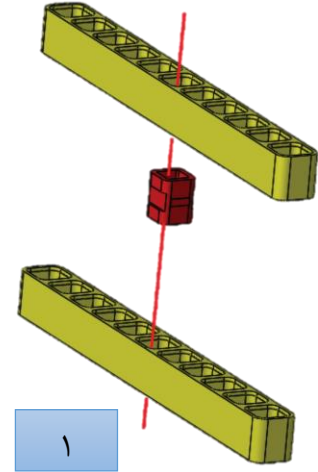
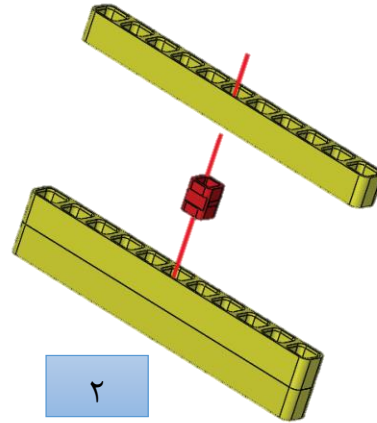
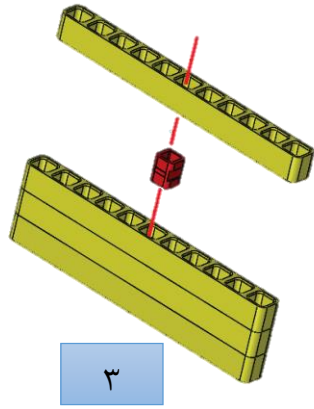
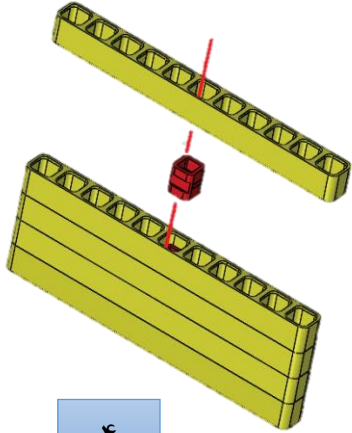
بعد از اتمام ساخت صندلی روبیک به اریک گفت که باید صندلی‌ها را دور میز شام بچینند. آن‌ها با کمک هم ۶ تا از صندلی‌ها را چیدند اما متوجه شدند که میز به اندازه‌ی کافی بزرگ نیست و فقط به اندازه ۶ تا صندلی جا دارد. روبیک به اریک پیشنهاد داد که میزی را که در آشپزخانه قرار دارد با کمک هم به حیاط بیاورند روبیکا هم قبول کرد و باهم به سمت آشپزخانه رفتند. میز کمی سنگین بود ولی مادرشان که رفته بود برای شام خرید کند نبود تا به آن‌ها کمک کند. پدرشان هم که هنوز از محل کارش برنگشته بود. روبیک گفت بهتر است صبر کنیم تا مادر بیاید و به ما کمک کند اما روبیکا گفت بهتر است میز را به حیاط ببریم تا وقتی مادر می‌آید خوشحال شود. بالاخره با کمک یکدیگر و به‌سختی میز را بلند کردند تا به حیاط ببرند ولی وقتی به پله‌ها رسیدند متوجه شدند جابه‌جایی یک میز به این سنگینی از پله‌ها کار بسیار خطرناکی است.

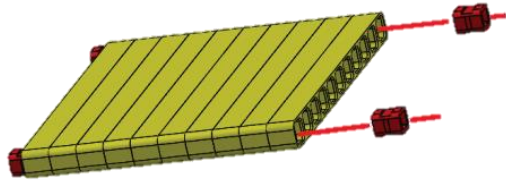
درنتیجه متوجه شدند که باید دنبال راه‌حل دیگری برای حل مشکل میز در مهمانی پیدا کنند.

حال شما به روبیک و روبیکا برای ساخت یک میز چهار نفر کمک کنید.

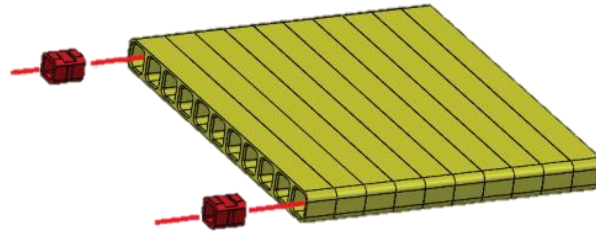
قطعات مورد استفاده در ساخت نمونه

				تصویر قطعه
۱۲	۱۰	۸	۲۱	تعداد موردنیاز

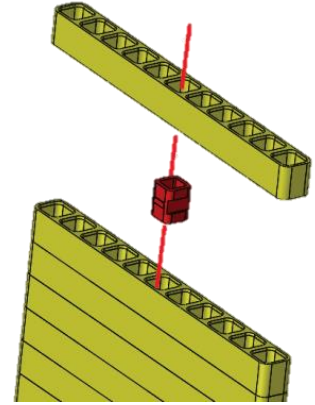




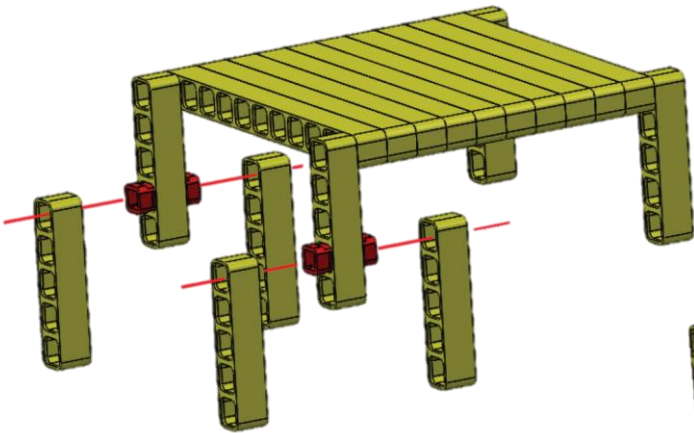
11



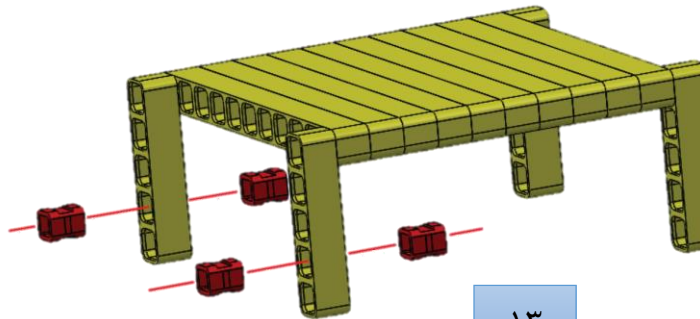
10



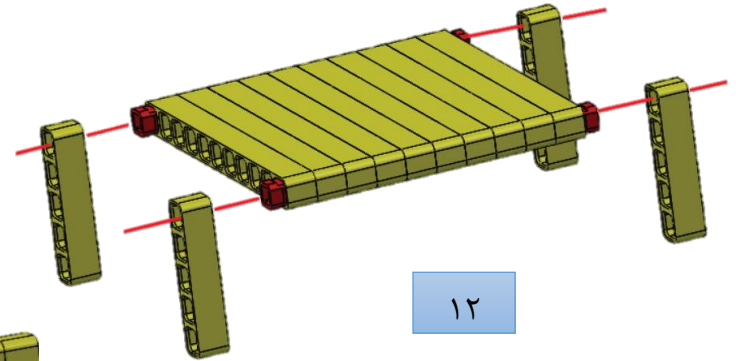
9



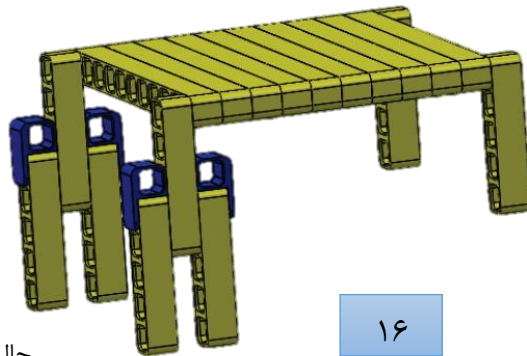
14



13

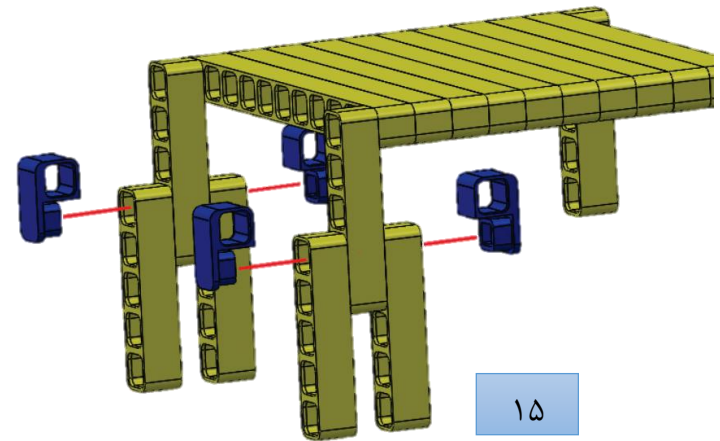


12



۱۶

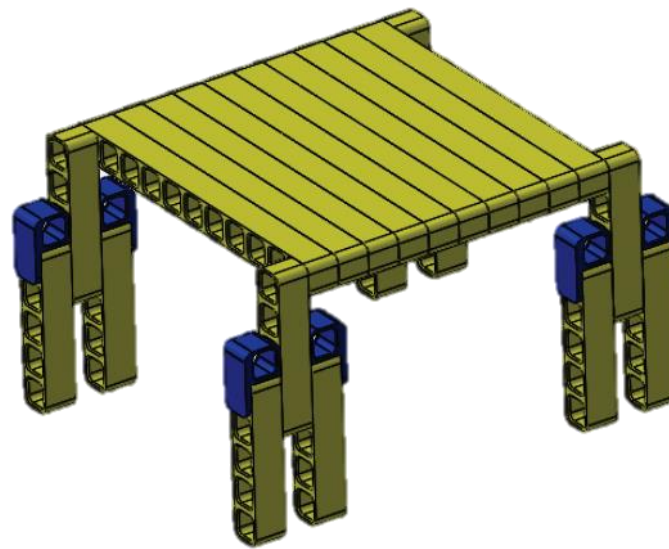
حال برای پایه‌های روبرویی مراحل بالا
را تکرار می‌کنیم



۱۵

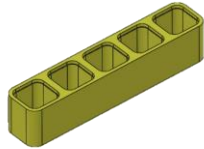
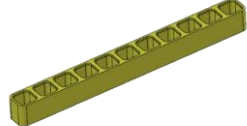


بیشتر بسازیم

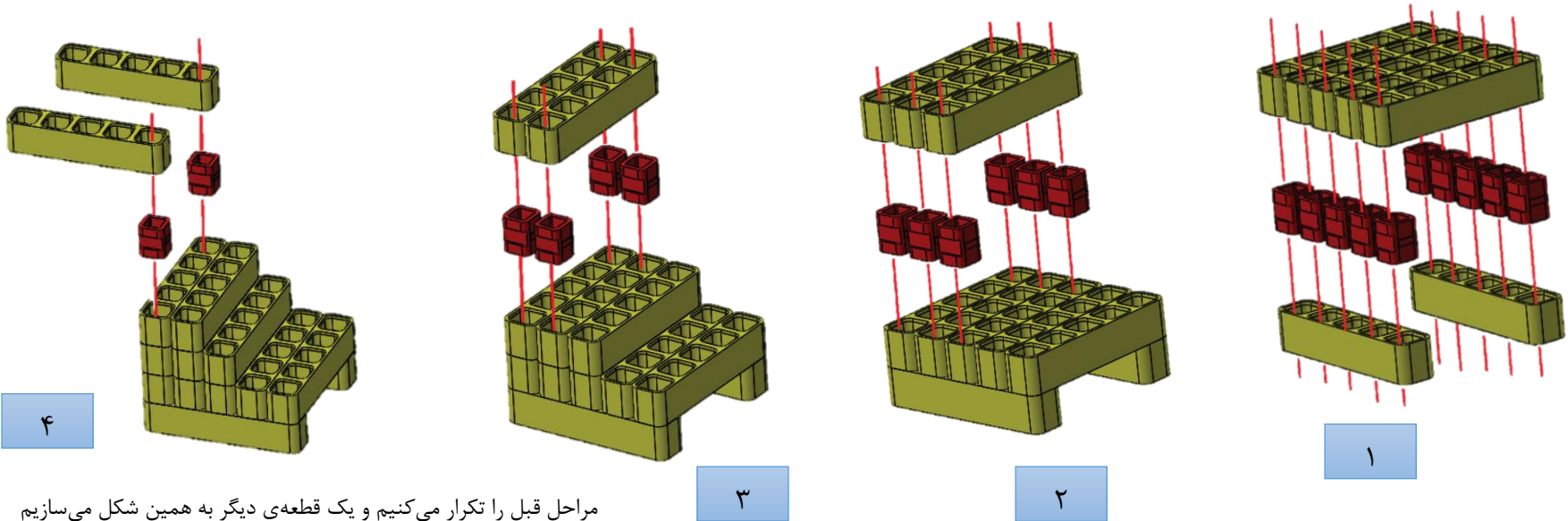
- تمرین ۱: یک میز ۶ نفره بسازید
- تمرین ۲: یک میز با یک پایه بسازید

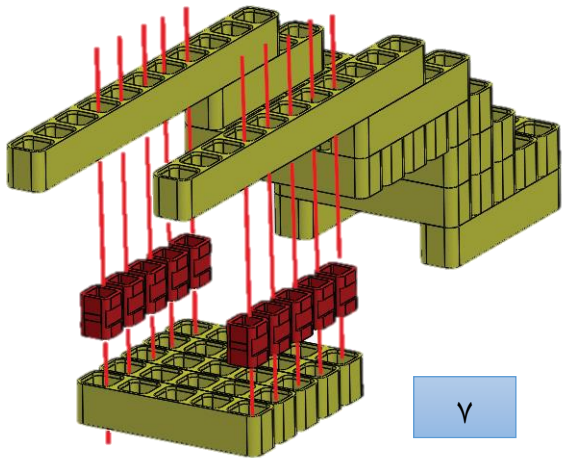


میهمان‌های تولد می‌توانند با وجود یک پل جدید زمان بیشتری را به جشن و بازی بپردازند و بچه‌ها تصمیم به ایجاد آن پل کردند. به آن‌ها برای ساخت یک پل کمک کنید.

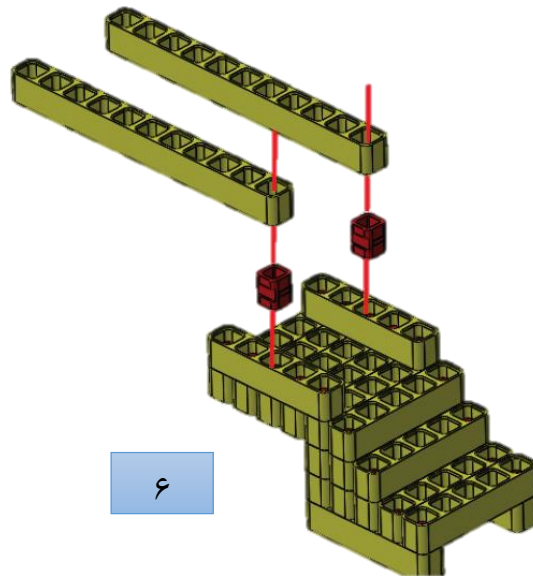
قطعات مورد استفاده در ساخت نمونه

				تصویر قطعه
۴۱	۲	۴	۱۰۸	تعداد مورد نیاز

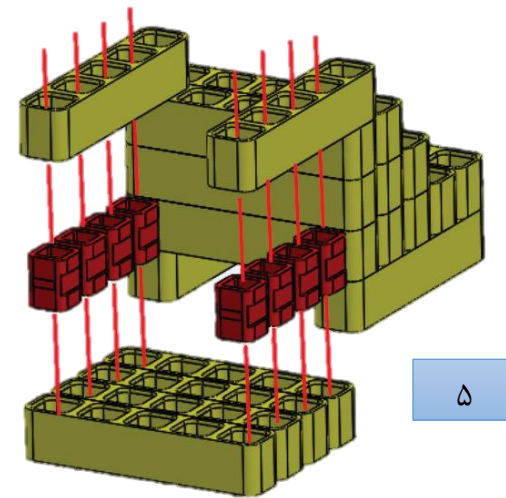




۷

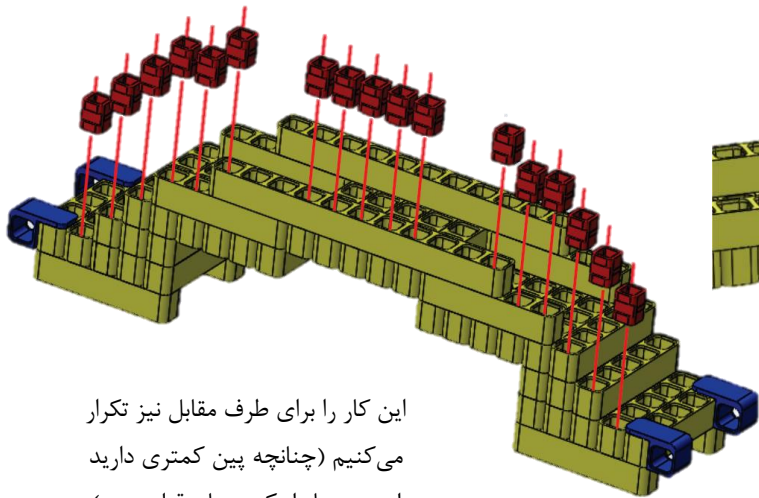


۶



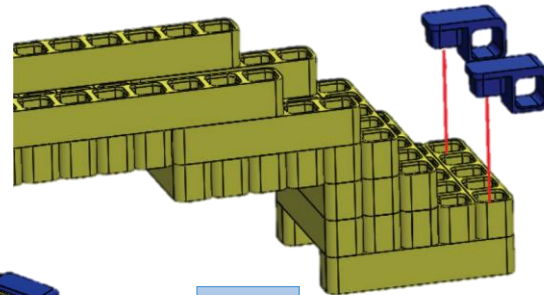
۵

این کار را برای طرف مقابل نیز تکرار می کنیم

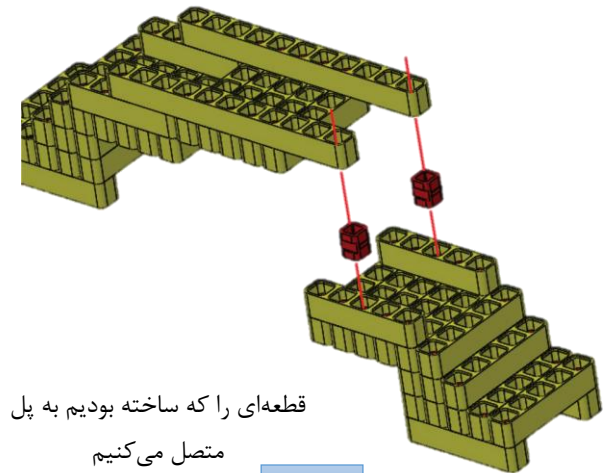


۱۰

این کار را برای طرف مقابل نیز تکرار می کنیم (چنانچه پین کمتری دارید این پین ها را یک در میان قرار دهید)



۹



۸

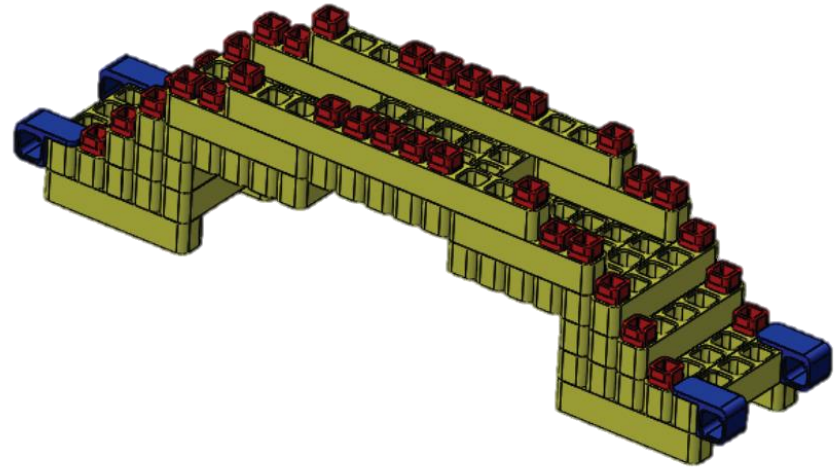
قطعه ای را که ساخته بودیم به پل متصل می کنیم

بیشتر بسازیم

تمرین ۱: برای رد شدن از یک چوب کوچک یک پل بسازید

تمرین ۲: رودخانه‌ای داریم که طول آن به اندازه یک المان ۱۱ است برای عبور ماشین - های بزرگ از روی آن یک پل بسازید.

تمرین ۳: به کمک دوستان و یا همکلاسی یک پل چندتکه درست کنید و سپس تکه‌ها را به هم وصل کنید.



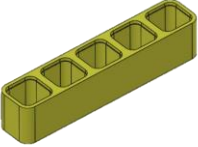



روبیک با کمک آوینا موفق شد در آن روز تعطیل پلی برای شهر بسازند تا مردم شهر از آن استفاده کنند. وقتی روبیک به خانه برگشت متوجه شد که میز و صندلی که ساخته بودند در جای خود نیست و تمام خانه را به دنبال آن‌ها گشت و بشنوید ادامه ماجرا را.

روبیک به سرعت به اتاق روبیکا رفت اما روبیکا در اتاقش نبود. او به سراغ مادرش رفت و از او درباره‌ی صندلی و میز سؤال کرد اما مادرش با تعجب به او نگاه کرد و گفت هیچ صندلی و میز اضافه‌ای ندیده است گویا پدر و مادر دیشب در شلوغی مهمانی اصلاً متوجه میز و صندلی نشده بودند مادر به روبیک گفت اما میز آشپزخانه جابه‌جاشده و از روبیک پرسید که آیا چیزی در این مورد می‌داند یا نه. روبیک نیز توضیح داد که دیشب او و برادرش وقتی می‌خواستند میز را به حیاط ببرند آن را جابه‌جا کردند روبیک عذرخواهی کرد و به اتاق خود رفت. روبیک در فکر میز و صندلی بود که ناگهان روبیکا با سرعت وارد اتاق او شد و به روبیک گفت که باید دوباره دست‌به‌کار شوند و اتفاقی که برایش افتاده بود را توضیح داد.

روبیکا گفت که او و دوستانش امروز برای بازی به زمین‌بازی مرکز شهر رفته بودند در آنجا تعدادی را دیده بود که منتظر اتوبوس ایستاده بودند که ناگهان باران شروع به باریدن می‌کند. روبیکا و دوستانش در زیر سایه‌بان زمین‌بازی منتظر قطع باران می‌شوند و در همین حین روبیکا می‌بیند که افرادی که منتظر رسیدن اتوبوس هستند زیر باران خیس می‌شوند و آنجا تصمیم می‌گیرد یک ایستگاه اتوبوس برای دوستانش بسازد.

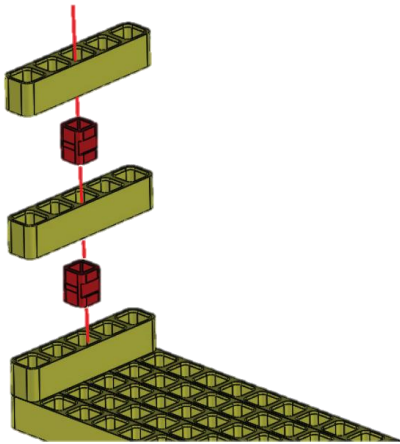
روبیک وقتی این ماجرا را می‌شنود از این فکر استقبال می‌کند و قرار می‌گذارند که قبل از اینکه مردم شهر مریض شوند یک ایستگاه اتوبوس در آن بسازند.

حال شما به روبیک و روبیکا برای ساخت یک ایستگاه اتوبوس کمک کنید.

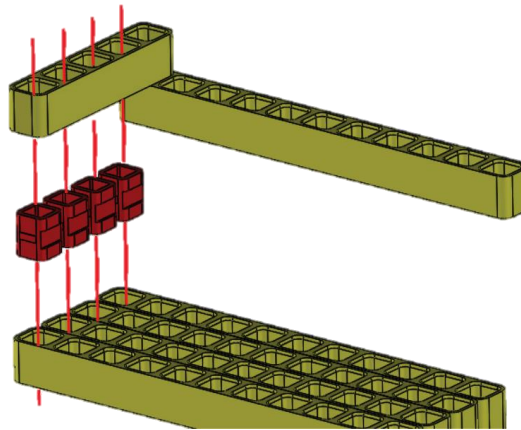
				تصویر قطعه
۱۳	۱۱	۵	۳۰	تعداد موردنیاز

قطعات مورد استفاده در ساخت

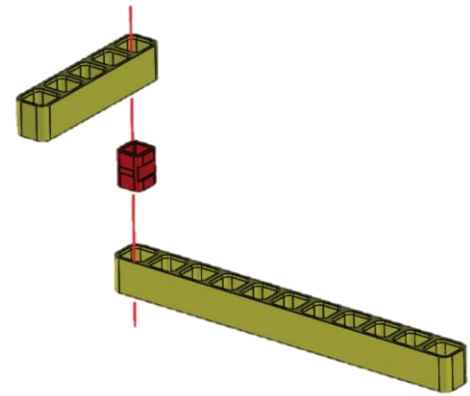
نمونه



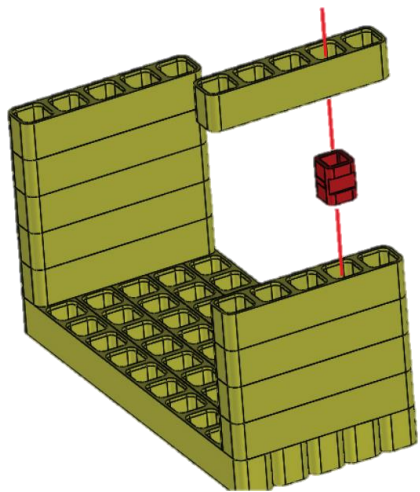
3



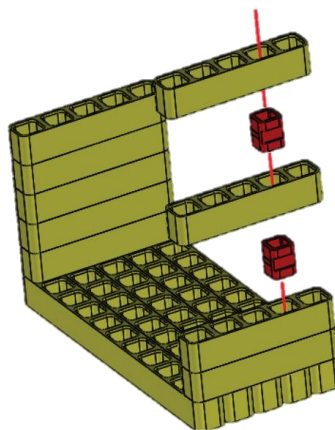
2



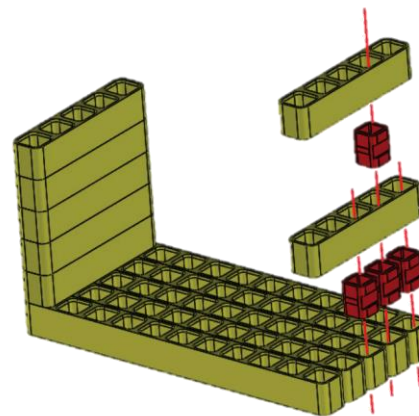
1



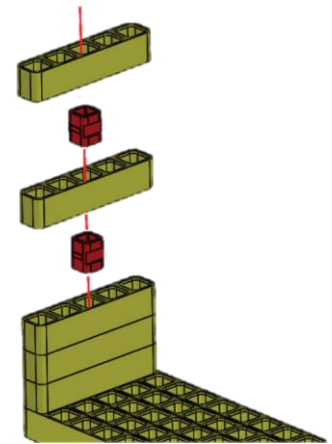
7



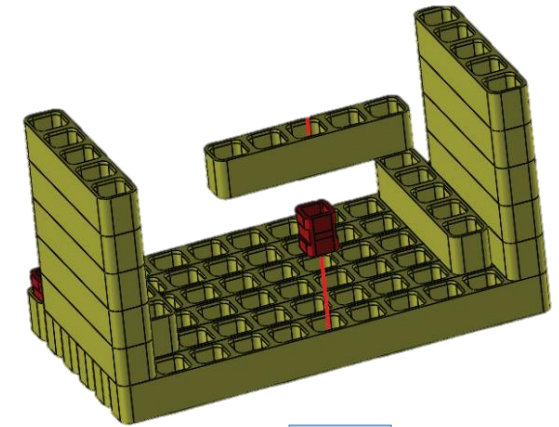
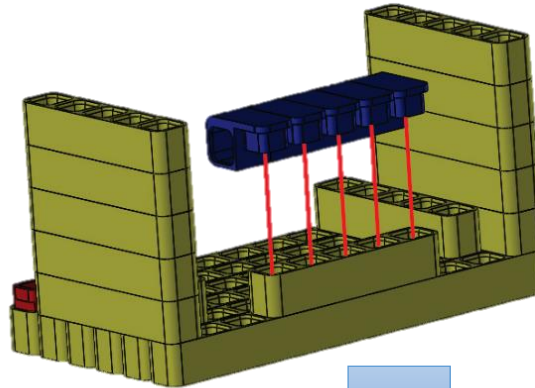
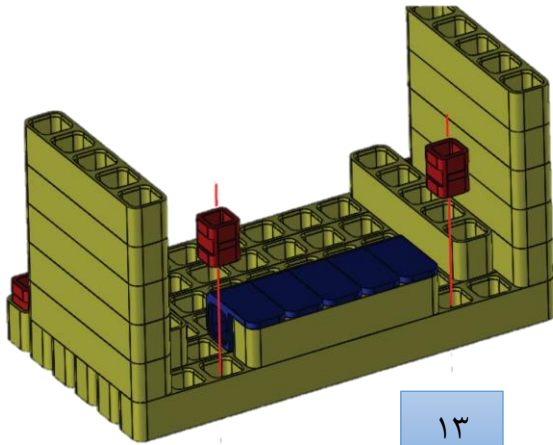
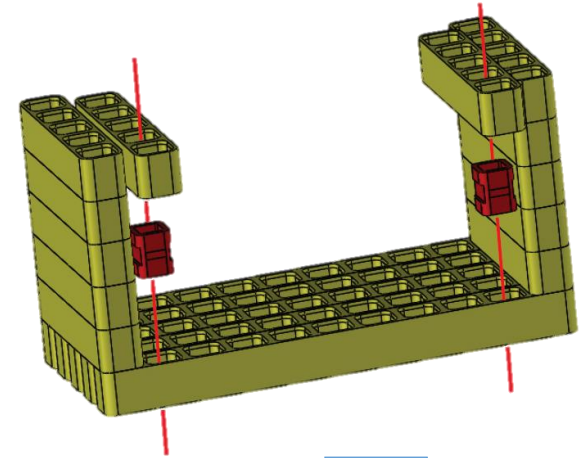
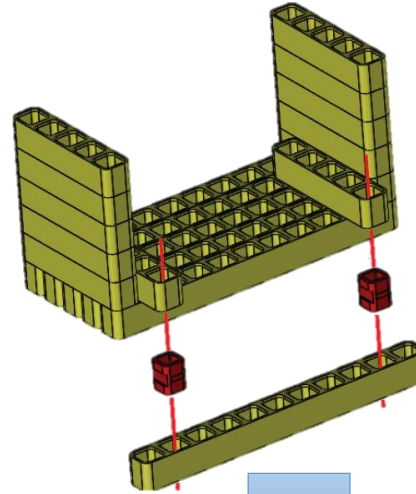
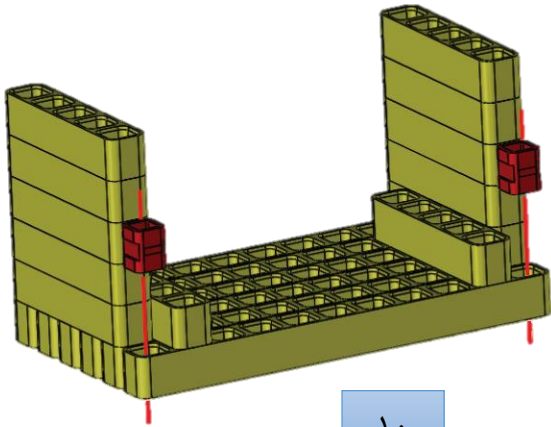
6



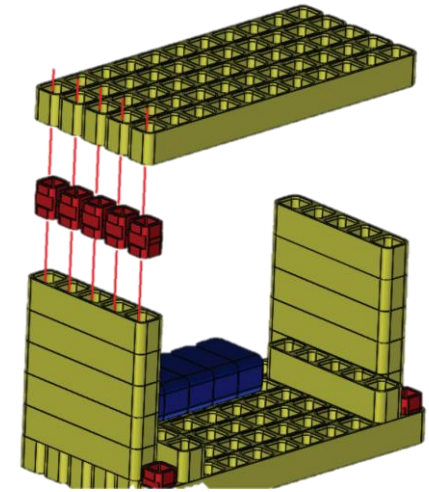
5



4



از آنجاکه در شهر باران در حال بارش است بعد از ساختن ایستگاه اتوبوس آن را به چند قسمت تقسیم کردند و در محل موردنظر بخش‌های مختلف را به یکدیگر متصل کردند. آن‌ها لباس مناسب پوشیدند و توانستند در ۲ دقیقه ایستگاه را آماده کنند.

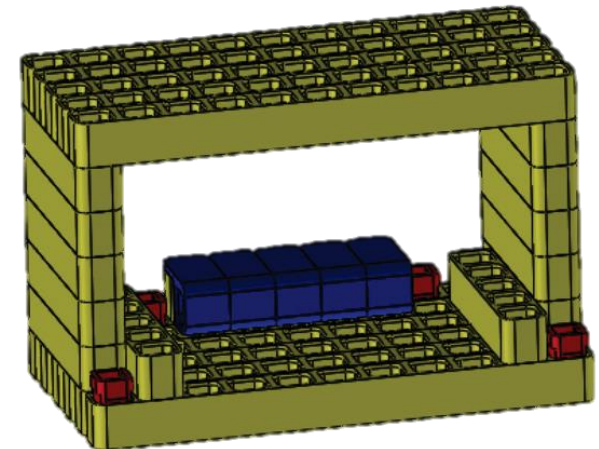


۱۴

بیشتر بسازیم

تمرین ۱: یک ایستگاه اتوبوس بدون صندلی و تنها با یک سایه‌بان بسازید

تمرین ۲: یک سایه‌بان کوچک یک‌نفره با یک صندلی بسازید



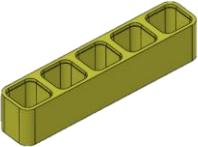
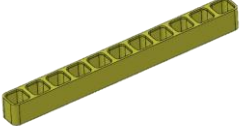


روبیک و روبیکا توانستند یک ایستگاه اتوبوس در مرکز شهر بسازند و به مردم شهر کمک کنند؛ اما بشنوید ادامه ماجرا را

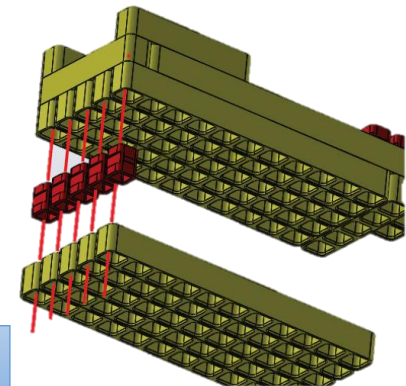
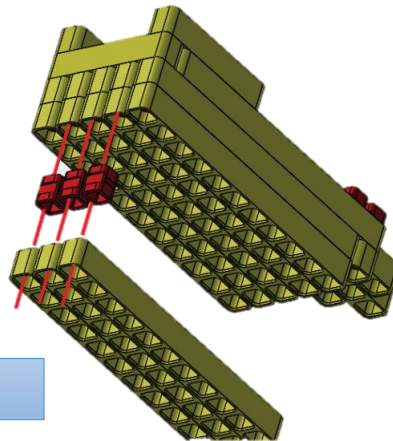
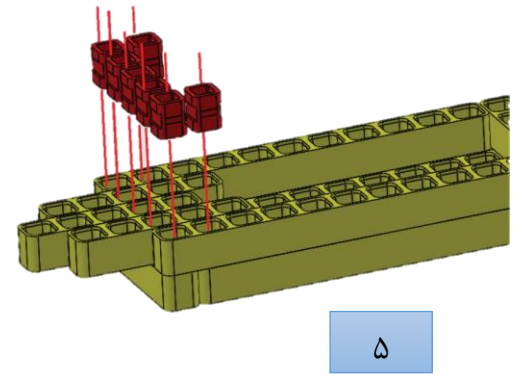
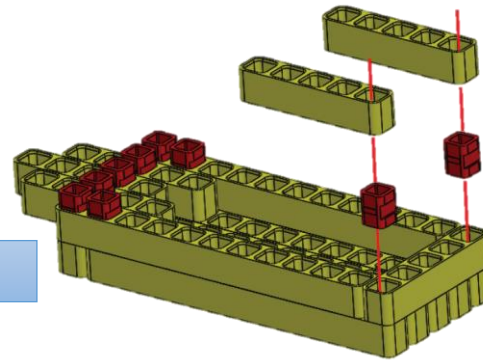
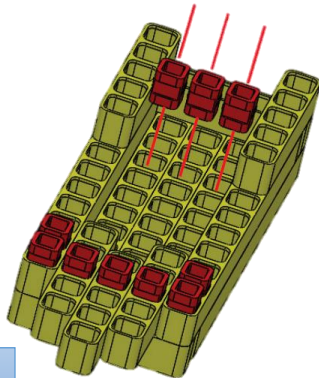
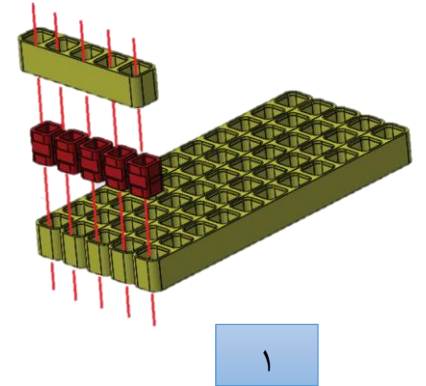
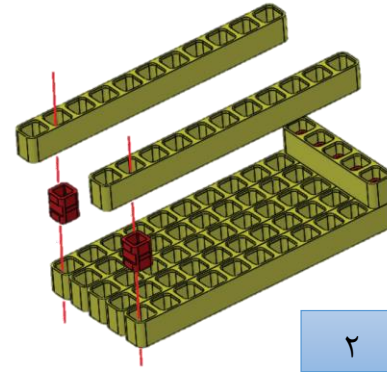
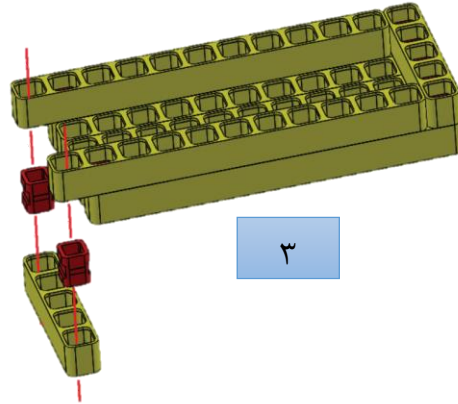
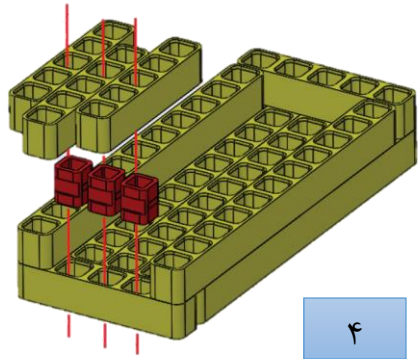
صبح روز بعد روبیک و روبیکا هر دو برای رفتن به مدارس خود آماده می شدند. در طول مسیر مردم در مورد اتفاقات عجیب روز گذشته با یکدیگر صحبت می کردند. همه جا صحبت از یک پل و ایستگاه اتوبوس جدید شهر بود و کسی نمی دانست که چه کسی آن ها را ساخته است. روبیکا در راه خود به مدرسه از کنار بندر کوچک شهر عبور می کرد و در آنجا مرد ماهیگیر مهربان را دید که امروز مانند هرروز نبود. به او سلام کرد و علت ناراحتی اش را جویا شد و او گفت که روز گذشته فراموش کرده قایق خود را به اسکله ببندد و به خاطر بارندگی و طوفانی که بوده قایق او ناپدید شده است و دیگر نمی تواند به ماهیگیری برود. روبیکا پس از شنیدن حرف های مرد ماهیگیر تصمیم می گیرد تا هر طور شده به او کمک کند.

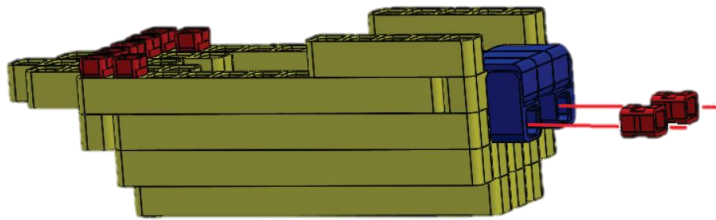
از طرفی روبیک که نگران ناپدید شدن صندلی و میز بود خود را به سرعت به خانه ی آوینا می رساند تا باهم از روی پلی که ساخته بودند به مدرسه بروند. وقتی آن ها به پل می رسند و روبیک پل را در جای خود می بیند خیالش راحت می شود. ولی چه بر سر صندلی و میز آمده است.

روبیکا پس از بازگشت از مدرسه داستان مرد ماهیگیر را تعریف می کند و روبیک نیز موافقت می کند که باهم راه حلی برای مشکل ماهیگیر پیدا کنند.

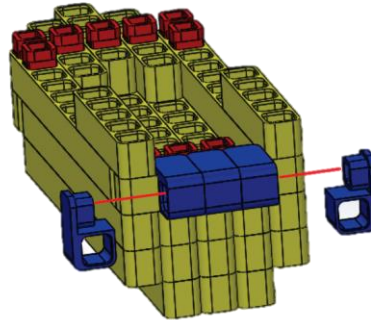
حال شما به روبیک و روبیکا برای ساخت یک قایق کمک کنید.

				تصویر قطعه	قطعات مورد استفاده در ساخت نمونه
۷	۱۵	۵	۳۴	تعداد مورد نیاز	

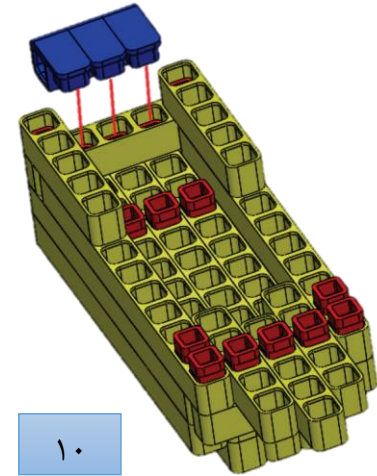




۱۲



۱۱

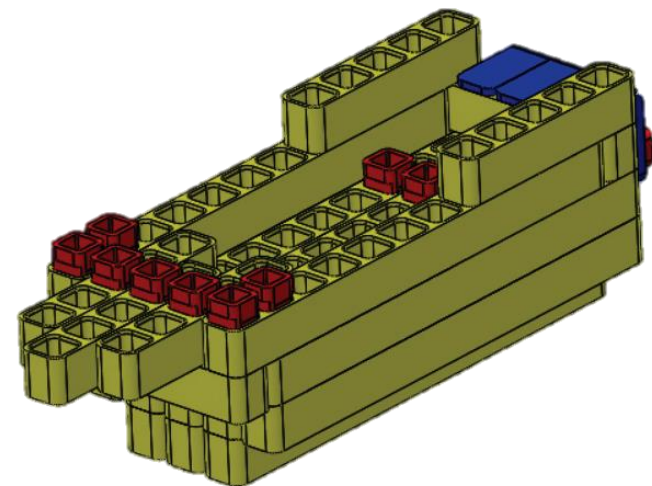


۱۰

بیشتر بسازیم

تمرین ۱: با تمامی قطعاتی که در اختیار دارید یک کشتی بزرگ بسازید

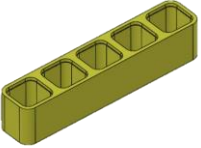
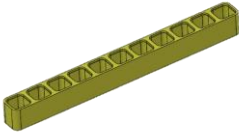


تمرین ۲: برای قایق خود یک بادبان بسازید



روبیک و روبیکا توانستند برای مرد ماهیگیر یک قایق کوچک درست کنند.

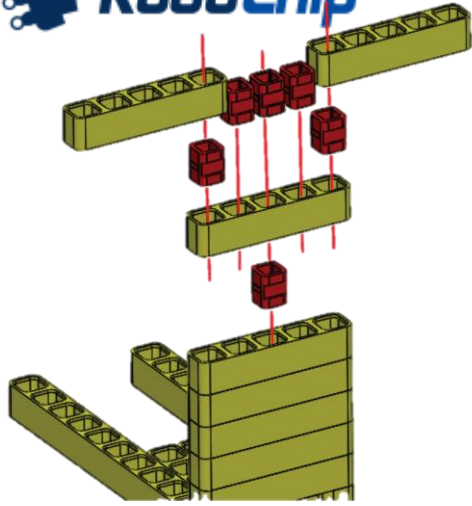
ادامه داستان را تکمیل کنید

به روبیک و آوینا برای ساخت یک خانه کوچک برای مسافران کمک کنید.

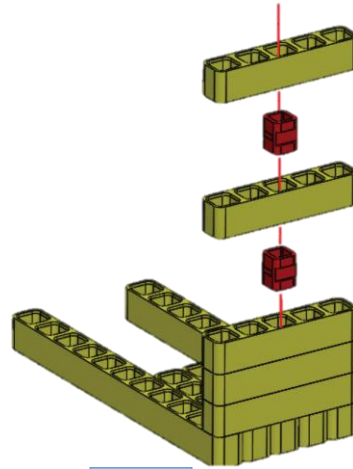
				تصویر قطعه
۲۶	۳۴	۷	۷۶	تعداد موردنیاز

قطعات مورد استفاده در ساخت

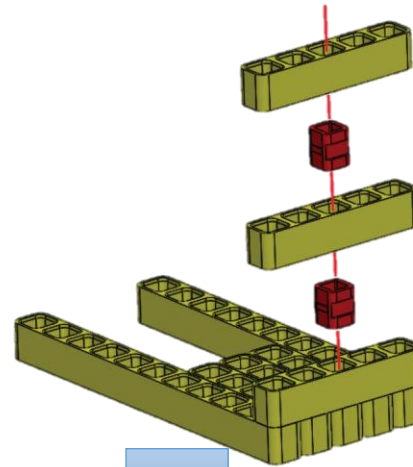
نمونه



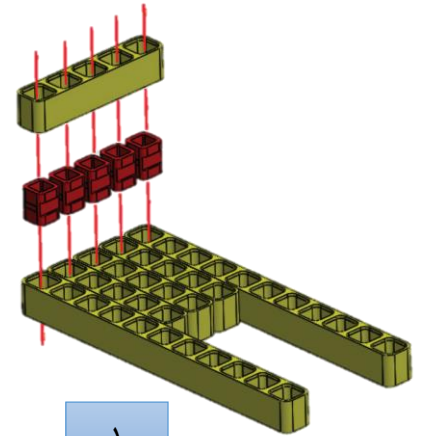
4



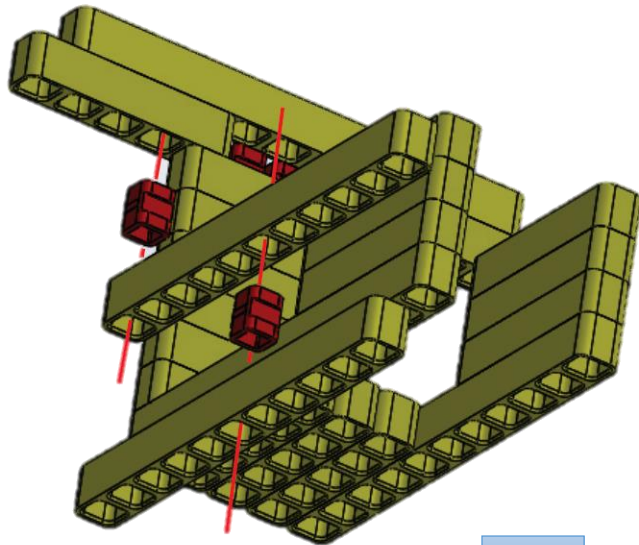
3



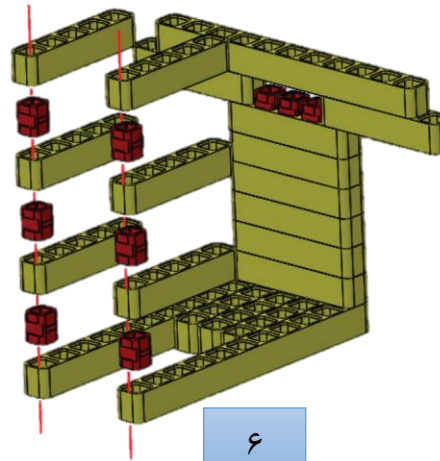
2



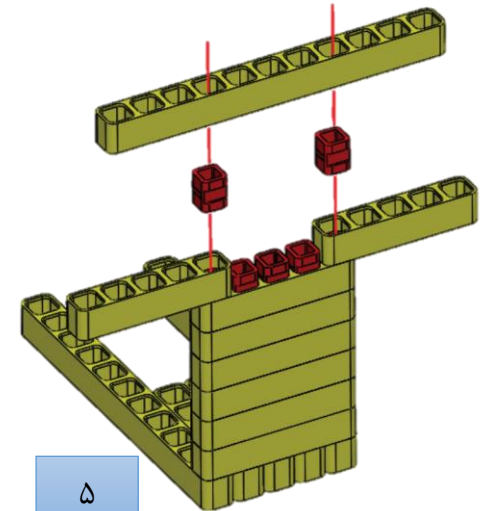
1



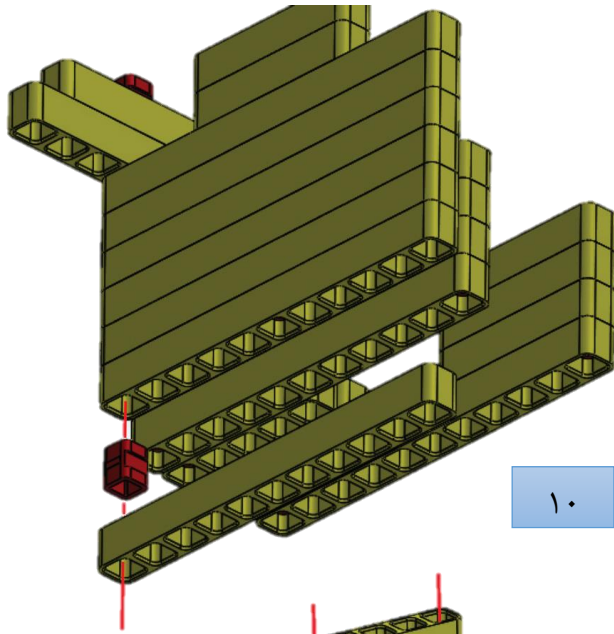
7



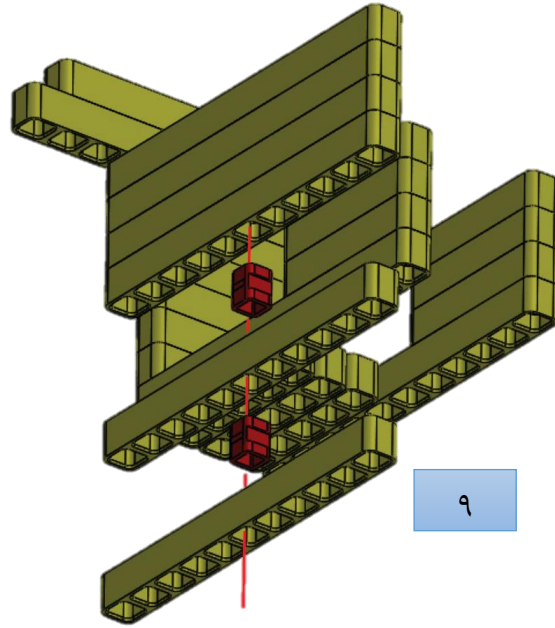
6



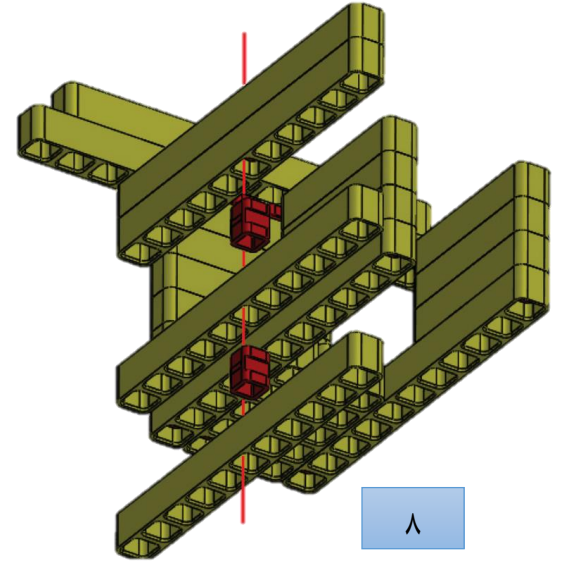
5



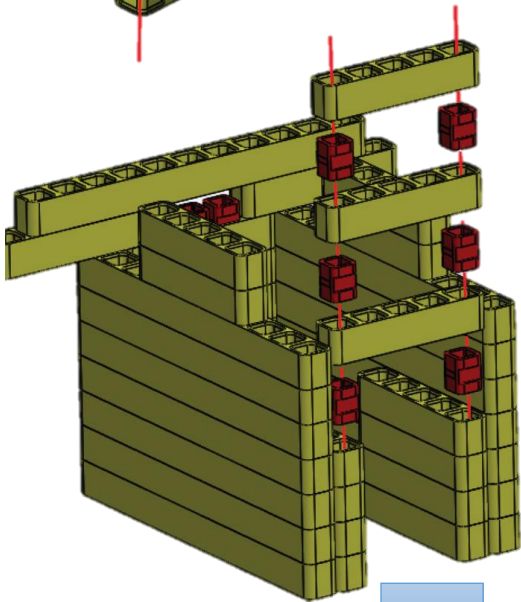
۱۰



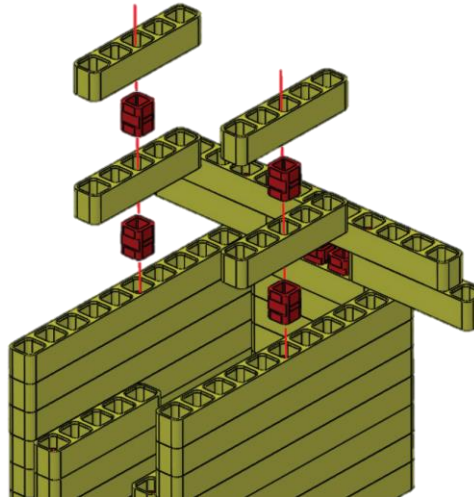
۹



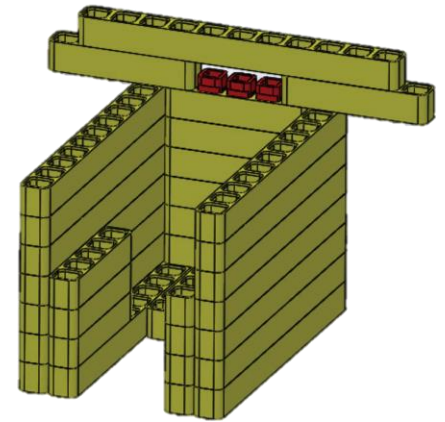
۸



۱۳

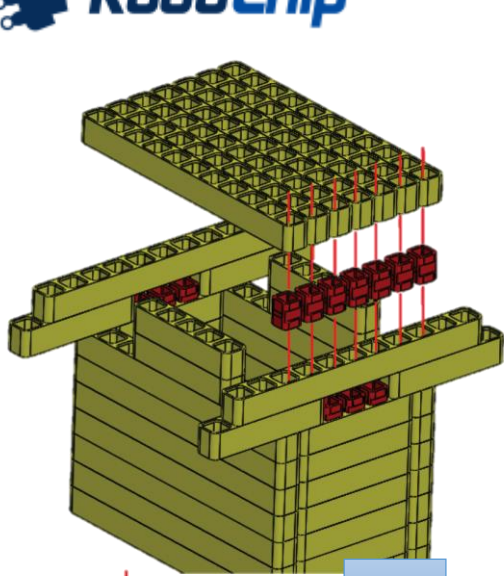


۱۲

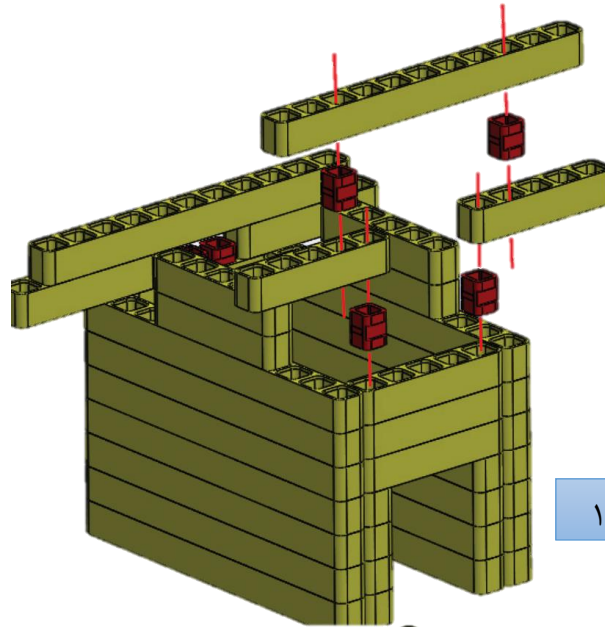


۱۱

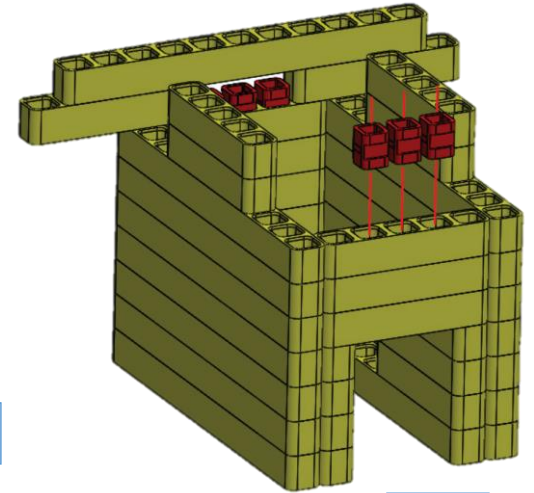
طرف مقابل را نیز به همین شکل می‌سازیم



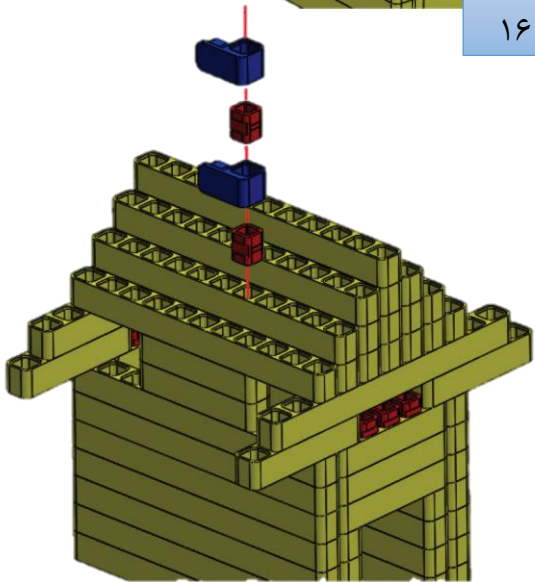
16



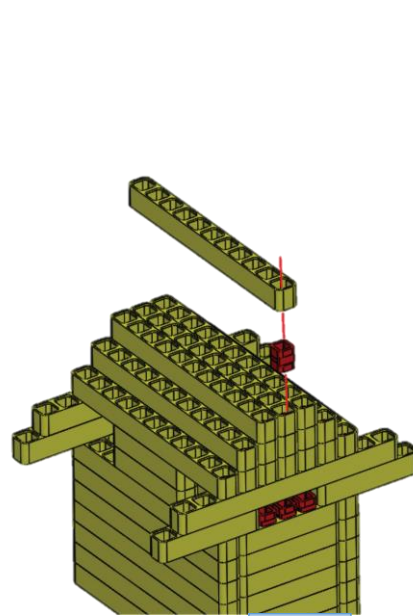
15



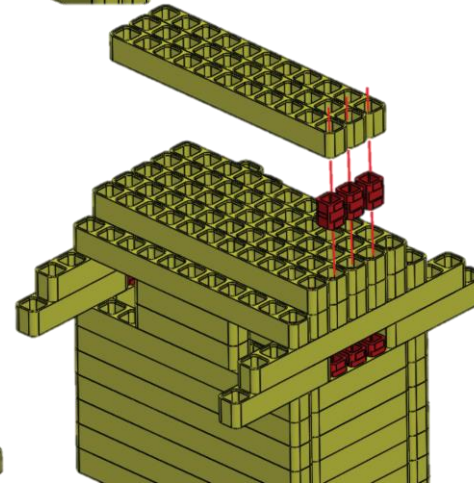
14



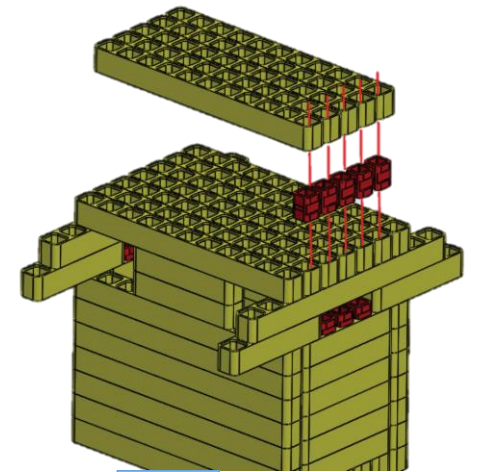
20



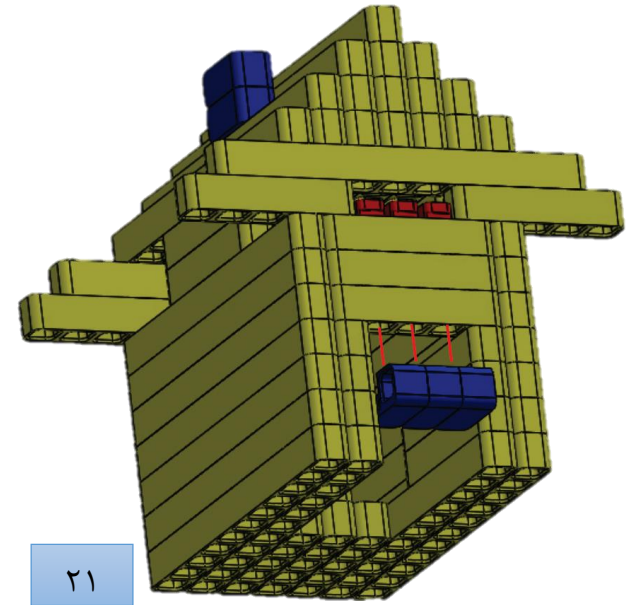
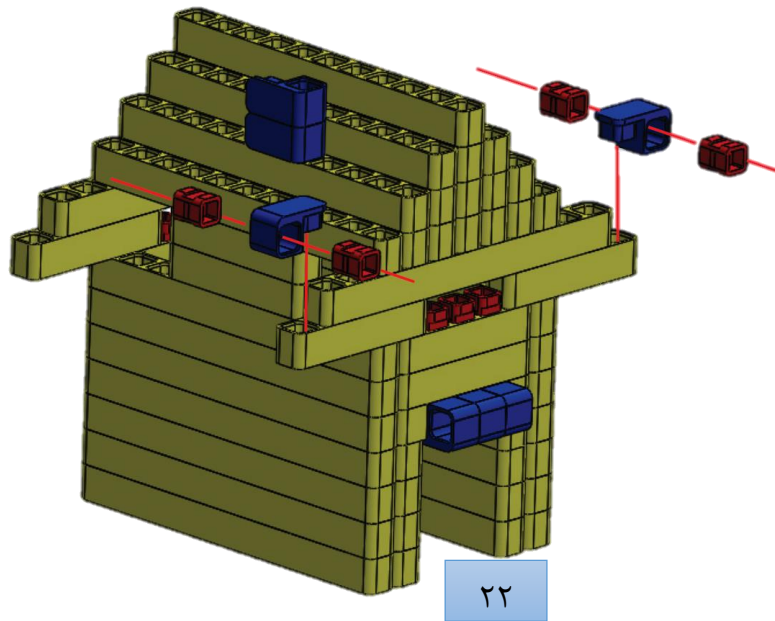
19



18



17



بیشتر بسازیم

تمرین ۱: با قطعاتی که در اختیار دارید یک مدل خانه‌ی دیگر با نقشه‌ای متفاوت بسازید

